

activPilot Concept

**Användnings-, justerings- och underhållsanvisning
för fönstermontörer**

Allmänna och säkerhetsrelevanta anmärkningar för denna monteringsanvisning

Denna bruksanvisning är avsedd för fönstermontörer och beskriver de viktigaste justerings- och underhållsarbetena för activPilot Concept activPilot Select dreh-kipp beslag. Beakta följande: Kontrollera med jämna mellanrum att beslagsdelarna sitter fast ordentligt och att de inte är slitna. Vid behov ska fästskruvarna efterdras resp. delarna ska bytas ut och funktionen kontrolleras. Beslagen får enbart rengöras med milda ph-neutrale rengörings- och underhållsmedel, som inte påverkar beslagsdelarnas korrosionsskydd. Aggressiva, syrahaltiga eller frätande rengöringsmedel, slipmedel eller vassa föremål får under inga omständigheter användas. Beakta riktlinjerna för produkten och för garanti (VHBH) vid justering och underhåll. Informationen hittar du på följande webbadresser: <http://www.winkhaus.de> (Produkter och tjänster/Information om produkt och garanti) eller <http://www.beschlagindustrie.de/ggsb/richtlinien.asp>

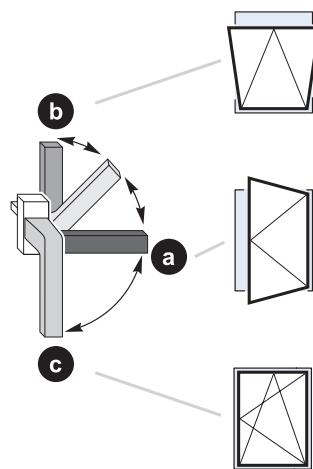
Öppna och stänga dreh-kipp fönstret

Se bild: Dreh-kipp fönster

- Vrid handtaget nedåt. Fönstret stängs.
- Ställ handtaget i mittläget (a). Fönstret är upplåst och kan öppnas helt i vridläge.
- Stäng fönsterbågen. Vrid handtaget uppåt (b). Fönstret är upplåst och fönsterbågen kan tippas.



Obs! Dreh-kipp fönstret kan även utrustas med en spaltventilation. Genom att flytta handtaget i området mellan de angivna positionerna (a) och (b) styrs komponenten „multispaltventilation“. Fönsterbladets tippvinklar uppnås genom att beslagskomponenterna spärras i olika lägen.



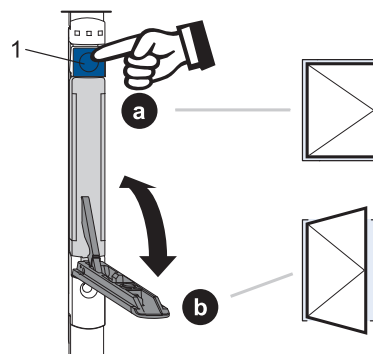
Dreh-kipp fönster

Öppna och stänga låset för sidohängd mötesbåge

Se bild: Sidohängd mötesbåge

Tryck på upplåsningsknappen (1) och fäll ned spaken i ändläget (b, öppningsvinkel ca 135°). Fönstret är upplåst och kan öppnas helt.

Stäng fönsterbågen. För tillbaka spaken till utgångsläget (a). Fönstret är nu stängt.



Sidohängd mötesbåge

Förklaring dreh-kipp:

- Dreh = sidohängning
- Kipp = bottenhängd vädringsläge

Montering och demontering av fönsterbåge

activPilot Concept

Utförande sidohängd och dreh-kipp båge

Montering av fönsterbåge

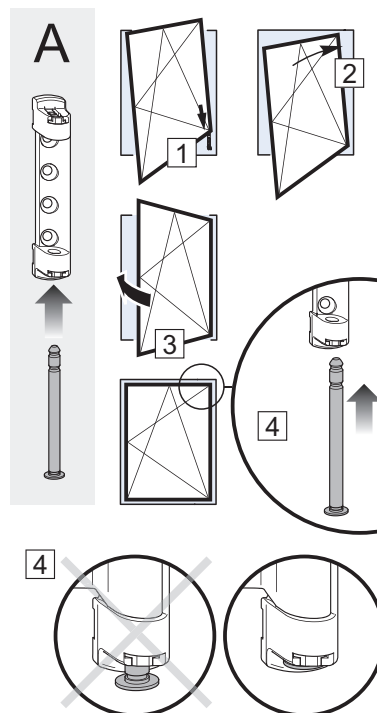
(A)

- 1 - Sätt ihop nedre båglager med nedre hörnlager.
- 2 - Lyft fönsterbågen så att övre båglager/sax möter övre hörnlager.
- 3 - Lyft in fönsterbågen i karmen.
- 4 - Fixera med låspinnen.

- Sätt på alla änd- och lockkapslingar på skjuv- resp. hörnlager.



Obs! Sätt i låspinnen underifrån (se 4).



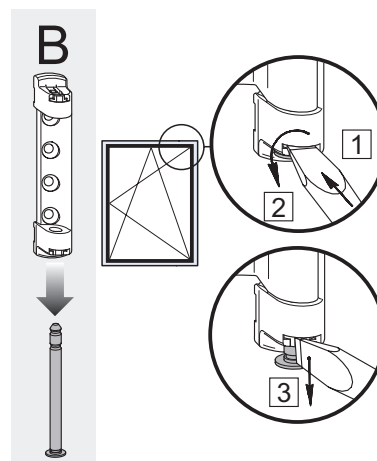
Demontering av fönsterbåge

(B)

- Ställ handtag i sidoöppet läge.
- Lossa låspinnen från övre båg/karmlager.
- Demontera fönsterbågen från karmen.



Varning! Vid felaktig hantering eller vid försök att slå ut stiftet med våld skadas båg-/hörnlager. Lossa enbart låspinnen med en skruvmejsel enligt B.

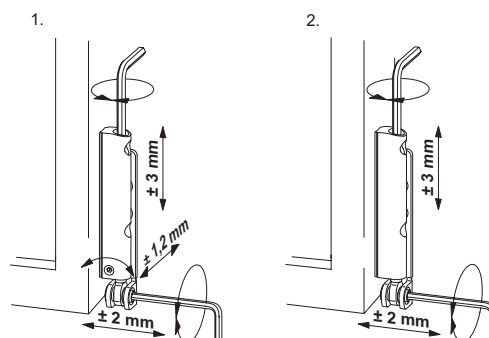


Justeringsmöjligheter

Hörnlager/båglager

Höjdjustering (+/- 3 mm) av båglagret och sidojustering (+/- 2 mm) av hörnlagret.

Reglera listtrycket mellan blad och karm ($\pm 1,2$ mm) på båglagret med en 2,5 mm insexnyckel.

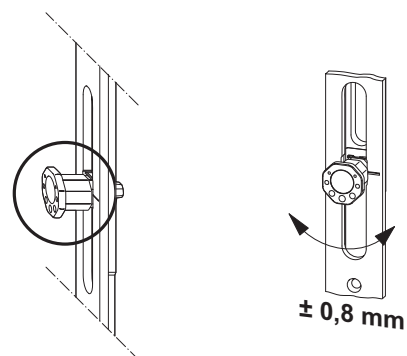


1. Med listtrycksjustering

2. Utan listtrycksjustering

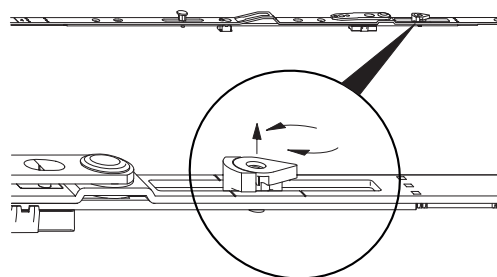
Åttakantig svampkolv

Justera listtrycket mellan blad och karm ($\pm 0,8$ mm) genom att rotera svampkolven. Justeringen är enbart möjlig när beslaget befinner sig i mittenläget.



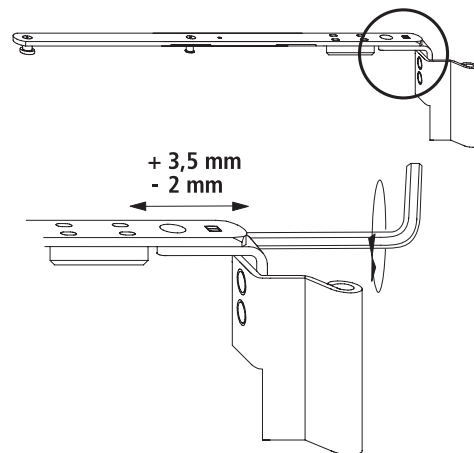
Tillslutning

Den progressiva tillslutningen kan ställas in från 18 till 28 mm. Lås upp genom att lyfta upp spärren, vrid spärren bort från bågfalsen. Som alternativ till en progressiv tillslutning kan en multispaltventilation MSL.OS användas.



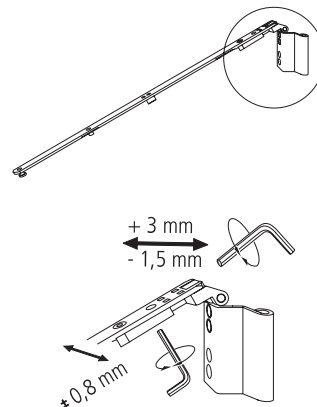
Justering – fyrkantigt fönster

Lyftning och sänkning av fönsterbågen (från -2 till +3,5 mm) med 4 mm insexnyckel.



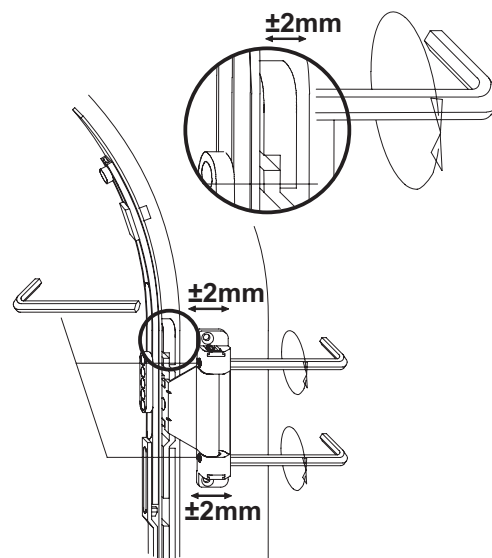
Justering – ateljéfönster

Lyftning och sänkning en fönsterbåg och justering av listtryck med 4 mm insexnyckel.



Justering – rund fönsterbåge

Lyftning och sänkning en fönsterbåg och justering av listtryck med 4 mm insexnyckel.



Justering och underhåll

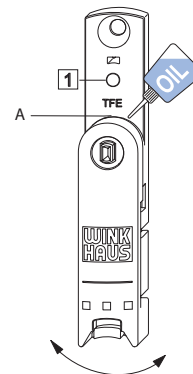
Duo-/trifunktionselement

Aktivering DFE/TFE

DFE/TFE levereras i neutralläge. Gör så här:

Slå i stiftet så att det fixeras (1).

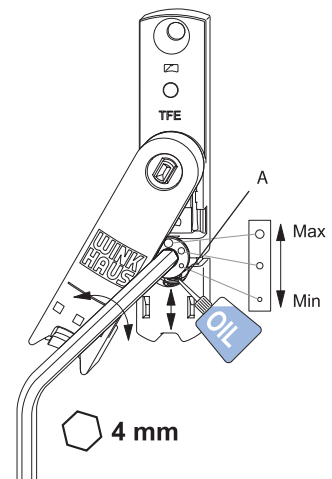
Kan vänster- eller högermonteras genom att lyftarmen svängs. Applicera några droppar harts- och syrafri olja på smörjningsställena.



TFE – Snäpplåsfunktion för balkongdörr

Justering av „snäppkraften“ sker genom justering av den excentriska skruven med 4 mm insexnyckel.

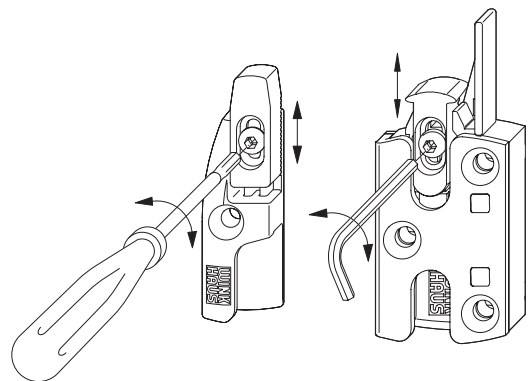
Applicera några droppar harts- och syrafri olja på smörjningsställena.



Karmdel DFE/TFE

Höjjustering (± 3 mm) för båglyft.

Vid varje justering av beslagen ska även höjdställningen för DFE/TFE kontrolleras, och eventuellt justeras med 2,5 mm insexnyckel.



Underhåll

Smörjningsställen

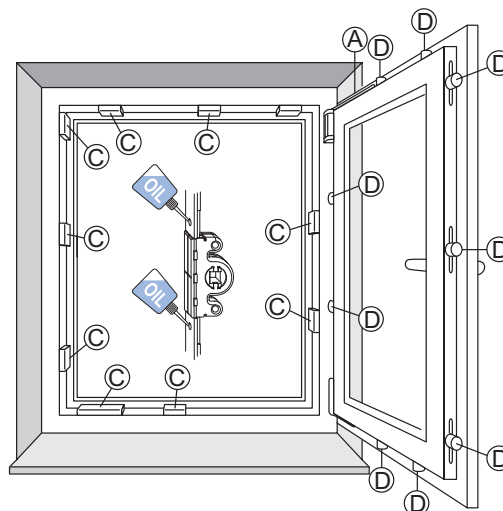
Se bild: Översikt över smörjningsställen

Bilden visar placeringen av de möjliga smörjningsställena. De ska smörjas minst en gång om året.

Position A, C, D = smörjningsställen som är relevanta för funktionen.



Obs! Beslagsöversikten nedan motsvarar inte nödvändigtvis det monterade beslaget. Antalet låspositioner varierar beroende på fönsterbågens storlek och utförande.



Översikt över smörjningsställen



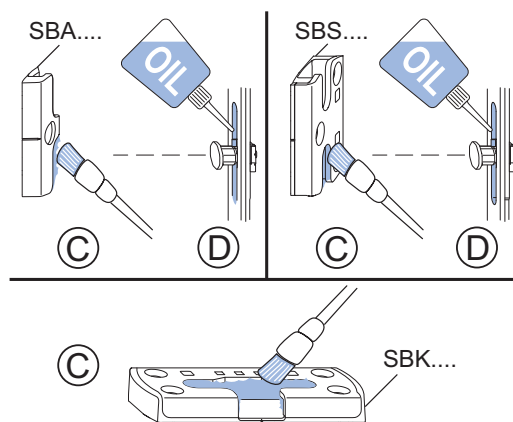
Varning! Olycksrisk. När fönstret demonteras kan det falla ned och orsaka personskador. Demontera inte fönstret för underhåll.

Slutbleck

Se bild: Smörjningsställen

För att beslagen ska förbli lätttrögliga måste slutblecken smörjas en gång om året.

- Smörj slutblecken (C) på inloppssidan med tekniskt vaselin eller annat lämpligt fett.
- Smörj svampkolvarnas (D) glidytor med en harts- och syrafri olja.

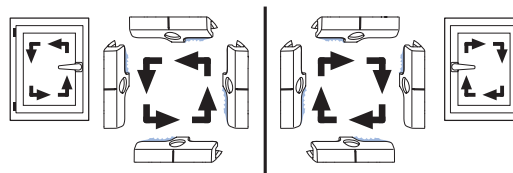


Smörjningsställen

Bestämning av inloppssida

Se bild: Inloppssidor

- Vänsterhängt fönster, handtag till höger
- Högerhängt fönster, handtag till vänster



Inloppssidor

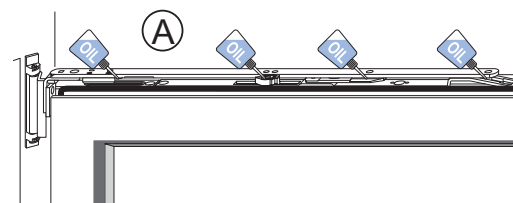
Sax

Se bild: Sax

Saxen ska oljas in en gång om året på alla ytor som har kontakt med den övre skenan.



Obs! Skjuvlagret får inte oljas eller fettas in.



Sax

Aug. Winkhaus GmbH & Co. KG

August-Winkhaus-Straße 31
D-48291 Telgte
T +49 2504 921-0
F +49 2504 921-340

www.winkhaus.de
fenstertechnik@winkhaus.de